

## EXV140

Exhibidor para varios

- Modelo totalmente panorámico
- Boceses en acero inoxidable.
- Decorado en fórmica.
- Cinco (5) entrepaños enchapados modulares.
- Totalmente iluminado.
- Ruedas escualizables de 4 pulgadas.



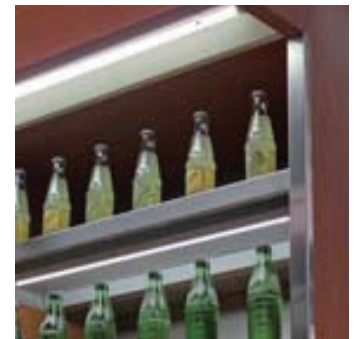
Entrepaños enchapados en fórmica.



Entrepaños con modulación según producto.



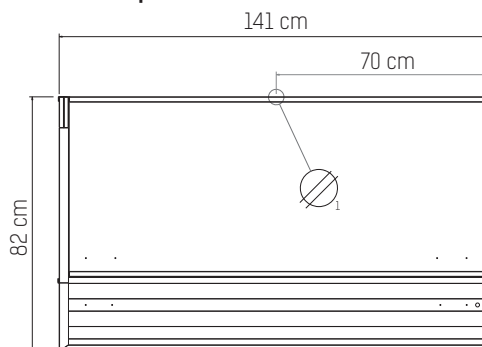
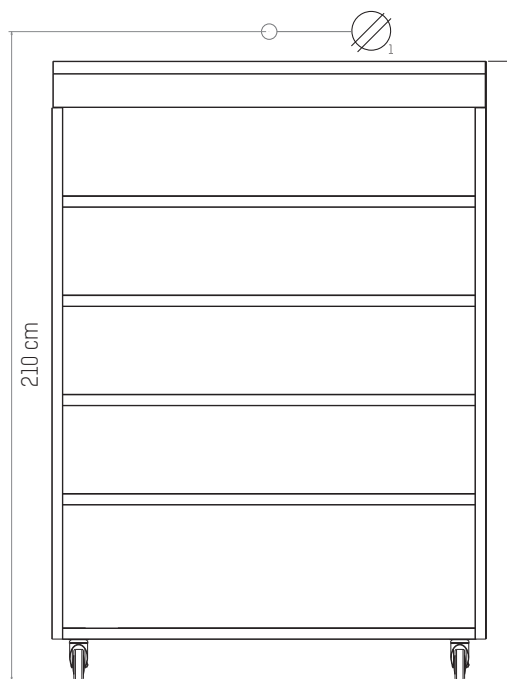
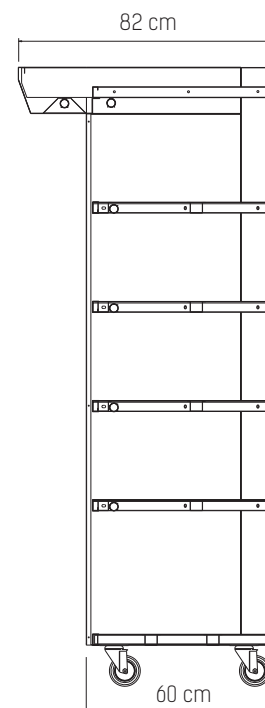
Ruedas escualizables.



Niveles con iluminación independiente.

**EXV140**
**Exhibidor para varios**
**FICHA TÉCNICA**

Frente	141 cm
Fondo.	60 cm
Altura	201 cm
Peso Aproximado	--
Voltaje	110 V
Consumo Eléctrico	0,4 KW/h
Amperaje	1,5 A

**Vista Superior**

**Vista Frontal**

**Vista Lateral**


**Kadell** se reserva el derecho de modificar el modelo, diseño y especificaciones de sus equipos sin previo aviso.

**REQUERIMIENTOS BÁSICOS:**

Superficie plana con suficiente circulación de aire.

Acometida de corriente eléctrica:

Monofásica de 110 V y 60 Hz con neutro y polo a tierra.

Nuestros equipos industriales para restaurantes, panaderías y pizzerías han sido desarrollados bajo las más exigentes normas de calidad cumpliendo con todos los requerimientos de su establecimiento, nuestra tecnología cuenta con el sistema CAD-CAM-CAE que controla con exactitud el corte y doblado de cada pieza garantizando un ensamble perfecto y duradero.

SIMB	DENOMINACIÓN	ALTURA	CONSUMO
	TOMACORRIENTE 110 V, CON NEUTRO Y POLO A TIERRA	210 cm	0,4 KW/h