



L4666L

Latas lisas para panadería en aluminio

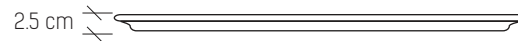
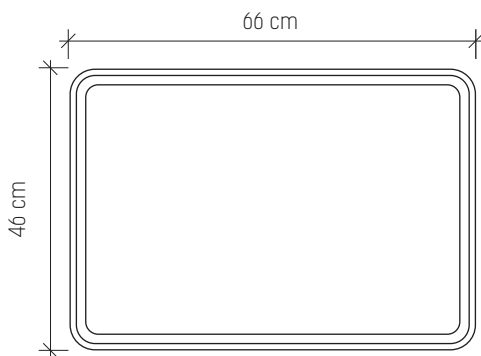
- Construcción en aluminio.
- Refuerzo en el contorno con varilla de acero de 1/4".
- 12 unidades.

FICHA TÉCNICA

Frente	46 cm
Fondo	66 cm
Altura	2.5 cm
Peso (docena)	18 Kg



Kadell se reserva el derecho de modificar el modelo, diseño y especificaciones de sus equipos sin previo aviso.



Nuestros equipos industriales para restaurantes, panaderías y pizzerías han sido desarrollados bajo las más exigentes normas de calidad cumpliendo con todos los requerimientos de su establecimiento, nuestra tecnología cuenta con el sistema CAD-CAM-CAE que controla con exactitud el corte y doblaje de cada pieza garantizando un ensamble perfecto.